

Homburg

Exklusives Einfamilienhaus am Waldrand von Homburg mit großem Grundstück

CODE DU BIEN: 243096071



www.von-poll.com

PRIX D'ACHAT: 590.000 EUR • SURFACE HABITABLE: ca. 190 m² • PIÈCES: 5 • SUPERFICIE DU TERRAIN: 1.739 m²

CODE DU BIEN: 243096071 - 66424 Homburg

- En un coup d'œil
- La propriété
- Informations énergétiques
- Plans d'étage
- Une première impression
- Détails des commodités
- Tout sur l'emplacement
- Plus d'informations
- Contact

CODE DU BIEN: 243096071 - 66424 Homburg

En un coup d'œil

CODE DU BIEN	243096071
Surface habitable	ca. 190 m ²
Type de toiture	Toit en pavillon
Disponible à partir du	Selon l'arrangement
Pièces	5
Chambres à coucher	4
Salles de bains	1
Année de construction	1976
Place de stationnement	3 x surface libre, 3 x Garage

Prix d'achat	590.000 EUR
Type de bien	Maison individuelle
Commission pour le locataire	Käuferprovision beträgt 3,57 % (inkl. MwSt.) des beurkundeten Kaufpreises
État de la propriété	A rénover
Technique de construction	massif
Surface de plancher	ca. 0 m ²
Aménagement	Terrasse, WC invités, Sauna, Cheminée, Jardin / utilisation partagée, Bloc-cuisine

CODE DU BIEN: 243096071 - 66424 Homburg

Informations énergétiques

Type de chauffage	Chauffage centralisé	Certification énergétique	Diagnostic énergétique
Chauffage	Huile	Consommation d'énergie	258.00 kWh/m ² a
Certification énergétique valable jusqu'au	14.03.2033	Classement énergétique	H
Source d'alimentation	Combustible liquide		

CODE DU BIEN: 243096071 - 66424 Homburg

La propriété



CODE DU BIEN: 243096071 - 66424 Homburg

La propriété



CODE DU BIEN: 243096071 - 66424 Homburg

La propriété



CODE DU BIEN: 243096071 - 66424 Homburg

La propriété



CODE DU BIEN: 243096071 - 66424 Homburg

La propriété



CODE DU BIEN: 243096071 - 66424 Homburg

La propriété



CODE DU BIEN: 243096071 - 66424 Homburg

La propriété



An advertisement for Von Poll Immobilien. It features a smartphone in the foreground displaying a QR code and the text "Jetzt Suchprofil anlegen". In the background, a laptop and a smaller smartphone show the Von Poll Immobilien website interface. The website displays a search filter section with the heading "Erklären zu Ihrem Suchanfang" and a list of search results. The Von Poll Immobilien logo is visible in the top right corner of the advertisement. The text "Finden Sie Ihre Immobilie." is prominently displayed, followed by the tagline "Vorgemerkte Suchkunden erfahren frühzeitig von neuen Immobilienangeboten." and the website URL "www.von-poll.com" at the bottom.

CODE DU BIEN: 243096071 - 66424 Homburg

La propriété



CODE DU BIEN: 243096071 - 66424 Homburg

La propriété



CODE DU BIEN: 243096071 - 66424 Homburg

La propriété



CODE DU BIEN: 243096071 - 66424 Homburg

La propriété



Claudia Plechawska
Büroleitung
Ihre persönliche Immobilienmaklerin

FÜR SIE IN DEN BESTEN LAGEN



Eigentümern bieten wir eine kostenfreie und unverbindliche Marktpreiseinschätzung Ihrer Immobilie an.

Kontaktieren Sie uns für eine persönliche Beratung:

T.: 06841 - 17 25 29 0

www.von-poll.com/homburg

CODE DU BIEN: 243096071 - 66424 Homburg

La propriété

FÜR SIE IN DEN BESTEN LAGEN



VON POLL
IMMOBILIEN



IHRE IMMOBILIENSPEZIALISTEN

Eigentümern bieten wir eine kostenfreie und unverbindliche
Marktpreiseinschätzung ihrer Immobilie an.

Kontaktieren Sie uns, wir freuen uns darauf, Sie persönlich und individuell zu beraten.

T.: 06841 - 17 25 29 0

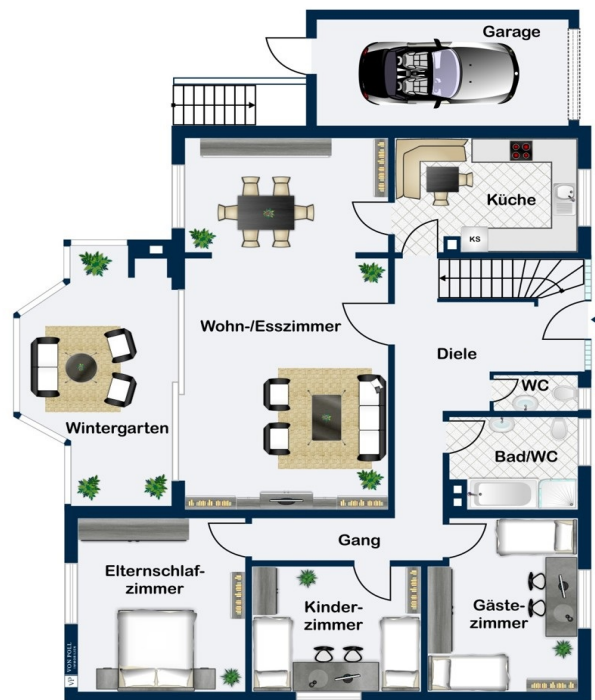
Shop Homburg | Saarbrückerstraße 41 | 66424 Homburg | homburg@von-poll.com

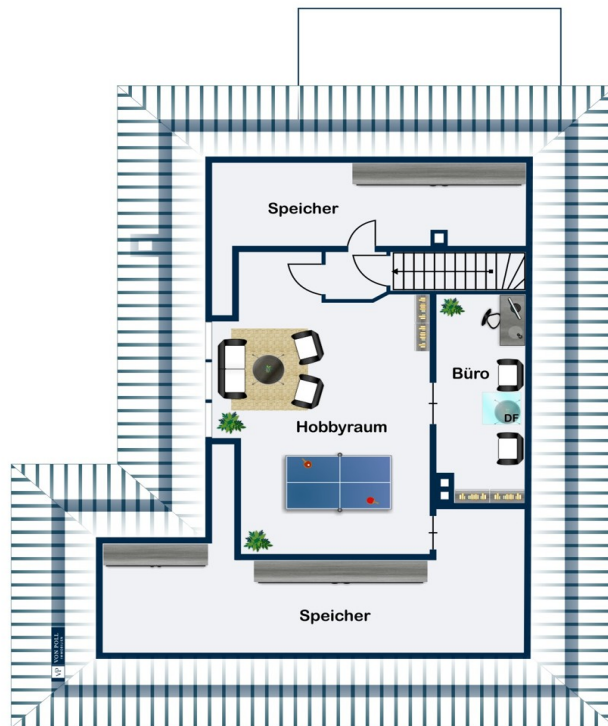
Leading
REAL ESTATE
COMPANIES
IN THE WORLD®

www.von-poll.com/homburg

CODE DU BIEN: 243096071 - 66424 Homburg

Plans d'étage







Kellergeschoss

Ce plan n'est pas à l'échelle. Les documents nous ont été remis par le client. Pour cette raison, nous ne pouvons pas garantir l'exactitude des informations.

CODE DU BIEN: 243096071 - 66424 Homburg

Une première impression

Willkommen in Ihrem neuen Zuhause am Waldrand von Homburg! Dieses Einfamilienhaus, erbaut im Jahr 1976, verzaubert durch seine naturverbundene Idylle und bietet Ihnen ein harmonisches Wohnenerlebnis inmitten des Grünen. Die Immobilie erstreckt sich über ca. 190 m² und verfügt über ein ausgebautes Dachgeschoss. Beim Betreten der Immobilie empfängt Sie ein großzügiger Eingangsbereich, der den direkten Zugang zum Wohn- und Essbereich ebnet. Dieser Bereich besticht durch ein bodentiefes Fensterelement und einen Zugang zum Wintergarten mit Kaminofen, der auch in den kälteren Monaten genutzt werden kann. Die großen Fenster sorgen für viel Tageslicht und schaffen eine helle, einladende Atmosphäre. Angrenzend befindet sich die moderne Küche mit weißen Fronten und hochwertigen Elektrogeräten, die über zwei Zugänge zu erreichen ist. Auf dieser Ebene, etwas abgeschieden vom Hauptwohnbereich, befindet sich der Schlaftrakt. Hier erwarten Sie drei geräumige Schlafzimmer mit edlem Kirschholz-Parkettboden, die einen warmen Wohnkomfort bieten. Ein angrenzendes Badezimmer, das teilweise modernisiert wurde, vervollständigt diesen Bereich. Für zusätzlichen Komfort sorgt ein Gäste-WC, das diese Ebene ergänzt. Über eine Marmortreppe gelangen Sie zum offenen ausgebauten Dachgeschoss, das mit einem Mosaikparkettboden ausgelegt ist. Dieser großzügige Bereich bietet reichlich Platz und Freiheit zur individuellen Gestaltung. Das Kellergeschoss beeindruckt mit einem weiteren großzügigen Raum, der mit einem Kaminofen ausgestattet ist und ideal als Partykeller genutzt werden kann. Zusätzlich bietet diese Ebene eine Sauna, einen praktischen Vorratsraum sowie eine Waschküche für den täglichen Gebrauch. Der Heizungsraum beherbergt die technischen Einrichtungen des Hauses. Der weitläufige Garten, mit einer beeindruckenden Grundstücksgröße von ca. 1.739 m², besteht aus zwei separaten Flurstücken und bietet somit die Möglichkeit einer Teilung. Durch direkte Zugänge zu den umliegenden Waldwegen lädt er zu erholsamen Spaziergängen im Freien ein. Eine Doppelgarage mit fast 50 m² sowie eine einzelne Garage neben dem Haupteingang sorgen dafür, dass Ihre Fahrzeuge auch bei schlechter Witterung geschützt stehen. Da die Doppelgarage als separates Haus im Garten platziert wurde, können Sie hier den zusätzlichen Stauraum oberhalb nutzen. Die eigene Terrasse lädt hierbei zum Entspannen ein. Dieses Einfamilienhaus bietet Ihnen die Chance, Ihre Wohnträume zu verwirklichen. Während die Grundstruktur des Hauses gut erhalten ist, ist noch eine Teilsanierung notwendig. Diese Immobilie ist ein wahres Juwel für Naturliebhaber und all jene, die das Besondere suchen. Lassen Sie sich verzaubern und vereinbaren Sie noch heute einen Besichtigungstermin, um diese einzigartige Gelegenheit nicht zu verpassen.

CODE DU BIEN: 243096071 - 66424 Homburg

Détails des commodités

- Exklusive Waldlage
- hochwertige Einbauküche
- Kirschholz Parkett
- Wintergarten
- Sauna
- Kamin
- Mamortreppe
- Partykeller
- Doppelgarage
- zusätzliches Baugrundstück

CODE DU BIEN: 243096071 - 66424 Homburg

Tout sur l'emplacement

Die Kreis- und Universitätsstadt Homburg liegt im östlichen Saarland und ist das Zentrum des Saarpfalz Kreises sowie das Tor zur Biosphärenregion Bliesgau. Homburg ist eine Stadt voller Schwung und Leben. Von der oft beklagten Stadtfucht ist in Homburg nichts zu spüren. Vor allem wird der Wohn und Freizeitwert unserer Stadt sehr geschätzt. In der Homburger Innenstadt finden sich darüber hinaus zahlreiche weitere Freizeitmöglichkeiten. In wenigen Minuten gelangt man zur Autobahnanbindung A6 Richtung Mannheim/Saarbrücken bzw. zur Autobahn A8 Neunkirchen/Pirmasens. Auch der Homburger Hauptbahnhof, wo sowohl Nah- als auch Fernverkehrszüge halten, ist innerhalb weniger Minuten mit dem Auto oder dem Fahrrad zu erreichen. Die Immobilie befindet sich in der Nähe der Universitätsklinik des Saarlandes und ist somit auch für Ärzte oder Angestellte der Klinik optimal.

CODE DU BIEN: 243096071 - 66424 Homburg

Plus d'informations

Es liegt ein Energiebedarfsausweis vor. Dieser ist gültig bis 14.3.2033. Endenergiebedarf beträgt 258.00 kwh/(m²*a). Wesentlicher Energieträger der Heizung ist Öl. Das Baujahr des Objekts lt. Energieausweis ist 1974. Die Energieeffizienzklasse ist H.

GELDWÄSCHE: Als Immobilienmaklerunternehmen ist die von Poll Immobilien GmbH nach § 2 Abs. 1 Nr. 14 und § 11 Abs. 1, 2 Geldwäschegesetz (GwG) dazu verpflichtet, bei der Begründung einer Geschäftsbeziehung die Identität des Vertragspartners festzustellen und zu überprüfen, bzw. sobald ein ernsthaftes Interesse an der Durchführung des Immobilienkaufvertrages besteht. Hierzu ist es erforderlich, dass wir nach § 11 Abs. 4 GwG die relevanten Daten Ihres Personalausweises festhalten (wenn Sie als natürliche Person handeln) – beispielsweise mittels einer Kopie. Bei einer juristischen Person benötigen wir eine Kopie des Handelsregisterauszugs, aus welchem der wirtschaftlich Berechtigte hervorgeht. Das Geldwäschegesetz sieht vor, dass der Makler die Kopien bzw. Unterlagen fünf Jahre aufbewahren muss. Als unser Vertragspartner haben Sie auch eine Mitwirkungspflicht nach § 11 Abs. 6 GwG.

HAFTUNG: Wir weisen darauf hin, dass die von uns weitergegebenen Objektinformationen, Unterlagen, Pläne etc. vom Verkäufer bzw. Vermieter stammen. Eine Haftung für die Richtigkeit oder Vollständigkeit der Angaben übernehmen wir daher nicht. Es obliegt daher unseren Kunden, die darin enthaltenen Objektinformationen und Angaben auf ihre Richtigkeit hin zu überprüfen. Alle Immobilienangebote sind freibleibend und vorbehaltlich Irrtümer, Zwischenverkauf- und Vermietung oder sonstiger Zwischenverwertung. **UNSER SERVICE FÜR SIE ALS EIGENTÜMER:** Planen Sie den Verkauf oder die Vermietung Ihrer Immobilie, so ist es für Sie wichtig, deren Marktwert zu kennen. Lassen Sie kostenfrei und unverbindlich den aktuellen Wert Ihrer Immobilie professionell durch einen unserer Immobilienspezialisten einschätzen. Unser bundesweites und internationales Netzwerk ermöglicht es uns, Verkäufer bzw. Vermieter und Interessenten bestmöglich zusammenzuführen.

CODE DU BIEN: 243096071 - 66424 Homburg

Contact

Pour de plus amples informations, veuillez contacter votre personne de contact :

Carsten Cherdron

Saarbrücker Straße 41 Homburg
E-Mail: homburg@von-poll.com

To Disclaimer of von Poll Immobilien GmbH

www.von-poll.com