

Homburg

Exklusives Einfamilienhaus am Waldrand von Homburg mit großem Grundstück

CODICE OGGETTO: 243096071



www.von-poll.com

PREZZO D'ACQUISTO: 590.000 EUR • SUPERFICIE NETTA: ca. 190 m² • VANI: 5 • SUPERFICIE DEL TERRENO: 1.739 m²

CODICE OGGETTO: 243096071 - 66424 Homburg

- A colpo d'occhio
- La proprietà
- Dati energetici
- Planimetrie
- Una prima impressione
- Dettagli dei servizi
- Tutto sulla posizione
- Ulteriori informazioni
- Partner di contatto

CODICE OGGETTO: 243096071 - 66424 Homburg

A colpo d'occhio

CODICE OGGETTO	243096071
Superficie netta	ca. 190 m ²
Tipologia tetto	a padiglione
DISPONIBILE DAL	Previo accordo
Vani	5
Camere da letto	4
Bagni	1
Anno di costruzione	1976
Garage/Posto auto	3 x superficie libera, 3 x Garage

Prezzo d'acquisto	590.000 EUR
Casa	Casa unifamiliare
Compenso di mediazione	Käuferprovision beträgt 3,57 % (inkl. MwSt.) des beurkundeten Kaufpreises
Stato dell'immobile	Necessita ristrutturazione
Tipologia costruttiva	massiccio
Superficie lorda	ca. 0 m ²
Caratteristiche	Terrazza, Bagni di servizio, Sauna, Caminetto, Giardino / uso comune, Cucina componibile

CODICE OGGETTO: 243096071 - 66424 Homburg

Dati energetici

Tipologia di riscaldamento	centralizzato	Certificazione energetica	Diagnosi energetica
Riscaldamento	Olio	Consumo energetico	258.00 kWh/m ² a
CERTIFICAZIONE ENERGETICA VALIDO FINO A	14.03.2033	Classe di efficienza energetica	H
Fonte di alimentazione	Combustibile liquido		

CODICE OGGETTO: 243096071 - 66424 Homburg

La proprietà



CODICE OGGETTO: 243096071 - 66424 Homburg

La proprietà



CODICE OGGETTO: 243096071 - 66424 Homburg

La proprietà



CODICE OGGETTO: 243096071 - 66424 Homburg

La proprietà



CODICE OGGETTO: 243096071 - 66424 Homburg

La proprietà



CODICE OGGETTO: 243096071 - 66424 Homburg

La proprietà



CODICE OGGETTO: 243096071 - 66424 Homburg

La proprietà

An advertisement for Von Poll Immobilien. It features a smartphone in the foreground displaying a QR code and the text "Jetzt Suchprofil anlegen" (Now create search profile). In the background, a laptop and a smaller smartphone display the Von Poll Immobilien website interface. The website shows a search bar, a map, and various filters. The Von Poll Immobilien logo is in the top right corner of the advertisement. The text "Finden Sie Ihre Immobilie." (Find your property.) is prominently displayed. Below it, the text "Vorgemerkte Suchkunden erfahren frühzeitig von neuen Immobilienangeboten." (Pre-booked search customers learn early about new real estate offers.) is shown. The website URL "www.von-poll.com" is at the bottom right of the advertisement.

VP VON POLL
IMMOBILIEN

Finden Sie
Ihre Immobilie.

Vorgemerkte Suchkunden
erfahren frühzeitig von
neuen Immobilienangeboten.

www.von-poll.com

CODICE OGGETTO: 243096071 - 66424 Homburg

La proprietà



CODICE OGGETTO: 243096071 - 66424 Homburg

La proprietà



CODICE OGGETTO: 243096071 - 66424 Homburg

La proprietà



CODICE OGGETTO: 243096071 - 66424 Homburg

La proprietà



FÜR SIE IN DEN BESTEN LAGEN



Eigentümern bieten wir eine
kostenfreie und unverbindliche
Marktpreiseinschätzung Ihrer
Immobilie an.

Kontaktieren Sie uns für
eine persönliche Beratung:

T.: 06841 - 17 25 29 0

www.von-poll.com/homburg

CODICE OGGETTO: 243096071 - 66424 Homburg

La proprietà

FÜR SIE IN DEN BESTEN LAGEN



VON POLL
IMMOBILIEN



IHRE IMMOBILIENSPEZIALISTEN

Eigentümern bieten wir eine kostenfreie und unverbindliche
Marktpreiseinschätzung ihrer Immobilie an.

Kontaktieren Sie uns, wir freuen uns darauf, Sie persönlich und individuell zu beraten.

T.: 06841 - 17 25 29 0

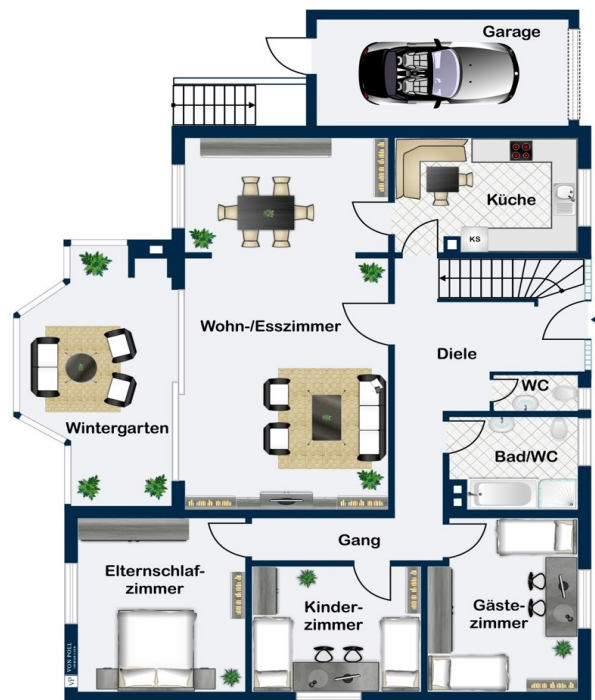
Shop Homburg | Saarbrückerstraße 41 | 66424 Homburg | homburg@von-poll.com

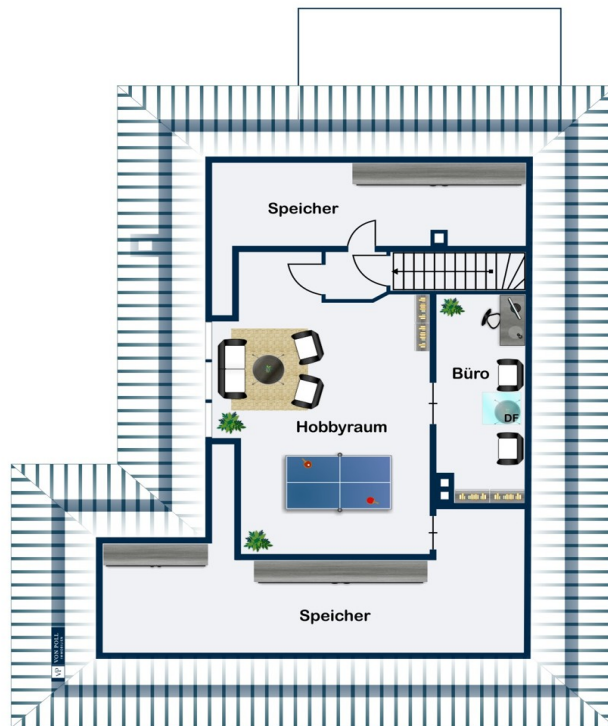
Leading
REAL ESTATE
COMPANIES
IN THE WORLD®

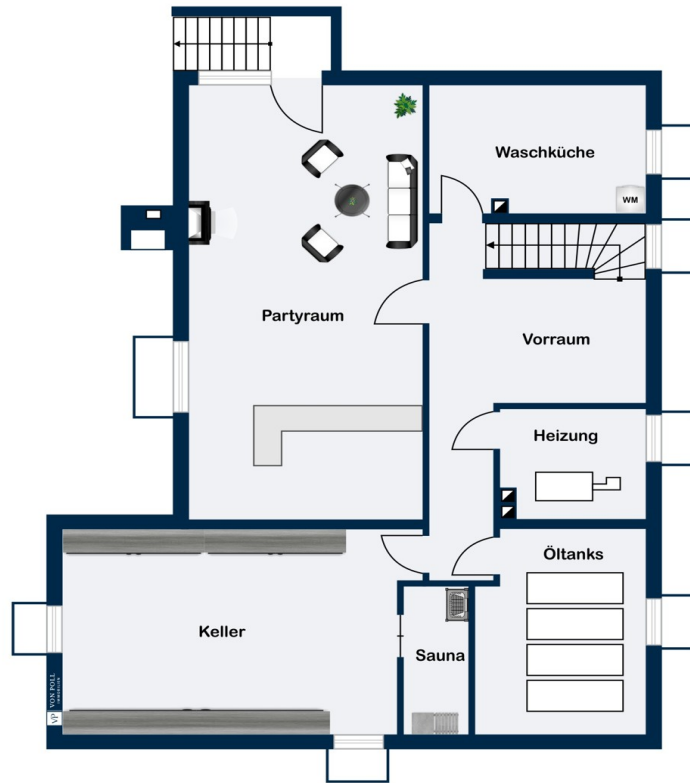
www.von-poll.com/homburg

CODICE OGGETTO: 243096071 - 66424 Homburg

Planimetrie







Kellergeschoss

Questa pianta non è in scala. I documenti ci sono stati dati dal cliente. Per questo motivo, non possiamo garantire la precisione delle informazioni.

CODICE OGGETTO: 243096071 - 66424 Homburg

Una prima impressione

Willkommen in Ihrem neuen Zuhause am Waldrand von Homburg! Dieses Einfamilienhaus, erbaut im Jahr 1976, verzaubert durch seine naturverbundene Idylle und bietet Ihnen ein harmonisches Wohnenerlebnis inmitten des Grünen. Die Immobilie erstreckt sich über ca. 190 m² und verfügt über ein ausgebautes Dachgeschoss. Beim Betreten der Immobilie empfängt Sie ein großzügiger Eingangsbereich, der den direkten Zugang zum Wohn- und Essbereich ebnet. Dieser Bereich besticht durch ein bodentiefes Fensterelement und einen Zugang zum Wintergarten mit Kaminofen, der auch in den kälteren Monaten genutzt werden kann. Die großen Fenster sorgen für viel Tageslicht und schaffen eine helle, einladende Atmosphäre. Angrenzend befindet sich die moderne Küche mit weißen Fronten und hochwertigen Elektrogeräten, die über zwei Zugänge zu erreichen ist. Auf dieser Ebene, etwas abgeschieden vom Hauptwohnbereich, befindet sich der Schlaftrakt. Hier erwarten Sie drei geräumige Schlafzimmer mit edlem Kirschholz-Parkettboden, die einen warmen Wohnkomfort bieten. Ein angrenzendes Badezimmer, das teilweise modernisiert wurde, vervollständigt diesen Bereich. Für zusätzlichen Komfort sorgt ein Gäste-WC, das diese Ebene ergänzt. Über eine Marmortreppe gelangen Sie zum offenen ausgebauten Dachgeschoss, das mit einem Mosaikparkettboden ausgelegt ist. Dieser großzügige Bereich bietet reichlich Platz und Freiheit zur individuellen Gestaltung. Das Kellergeschoss beeindruckt mit einem weiteren großzügigen Raum, der mit einem Kaminofen ausgestattet ist und ideal als Partykeller genutzt werden kann. Zusätzlich bietet diese Ebene eine Sauna, einen praktischen Vorratsraum sowie eine Waschküche für den täglichen Gebrauch. Der Heizungsraum beherbergt die technischen Einrichtungen des Hauses. Der weitläufige Garten, mit einer beeindruckenden Grundstücksgröße von ca. 1.739 m², besteht aus zwei separaten Flurstücken und bietet somit die Möglichkeit einer Teilung. Durch direkte Zugänge zu den umliegenden Waldwegen lädt er zu erholsamen Spaziergängen im Freien ein. Eine Doppelgarage mit fast 50 m² sowie eine einzelne Garage neben dem Haupteingang sorgen dafür, dass Ihre Fahrzeuge auch bei schlechter Witterung geschützt stehen. Da die Doppelgarage als separates Haus im Garten platziert wurde, können Sie hier den zusätzlichen Stauraum oberhalb nutzen. Die eigene Terrasse lädt hierbei zum Entspannen ein. Dieses Einfamilienhaus bietet Ihnen die Chance, Ihre Wohnträume zu verwirklichen. Während die Grundstruktur des Hauses gut erhalten ist, ist noch eine Teilsanierung notwendig. Diese Immobilie ist ein wahres Juwel für Naturliebhaber und all jene, die das Besondere suchen. Lassen Sie sich verzaubern und vereinbaren Sie noch heute einen Besichtigungstermin, um diese einzigartige Gelegenheit nicht zu verpassen.

CODICE OGGETTO: 243096071 - 66424 Homburg

Dettagli dei servizi

- Esklusive Waldlage
- hochwertige Einbauküche
- Kirschholz Parkett
- Wintergarten
- Sauna
- Kamin
- Mamortreppe
- Partykeller
- Doppelgarage
- zusätzliches Baugrundstück

CODICE OGGETTO: 243096071 - 66424 Homburg

Tutto sulla posizione

Die Kreis- und Universitätsstadt Homburg liegt im östlichen Saarland und ist das Zentrum des Saarpfalz Kreises sowie das Tor zur Biosphärenregion Bliesgau. Homburg ist eine Stadt voller Schwung und Leben. Von der oft beklagten Stadtfucht ist in Homburg nichts zu spüren. Vor allem wird der Wohn und Freizeitwert unserer Stadt sehr geschätzt. In der Homburger Innenstadt finden sich darüber hinaus zahlreiche weitere Freizeitmöglichkeiten. In wenigen Minuten gelangt man zur Autobahnanbindung A6 Richtung Mannheim/Saarbrücken bzw. zur Autobahn A8 Neunkirchen/Pirmasens. Auch der Homburger Hauptbahnhof, wo sowohl Nah- als auch Fernverkehrszüge halten, ist innerhalb weniger Minuten mit dem Auto oder dem Fahrrad zu erreichen. Die Immobilie befindet sich in der Nähe der Universitätsklinik des Saarlandes und ist somit auch für Ärzte oder Angestellte der Klinik optimal.

CODICE OGGETTO: 243096071 - 66424 Homburg

Ulteriori informazioni

Es liegt ein Energiebedarfsausweis vor. Dieser ist gültig bis 14.3.2033. Endenergiebedarf beträgt 258.00 kWh/(m²*a). Wesentlicher Energieträger der Heizung ist Öl. Das Baujahr des Objekts lt. Energieausweis ist 1974. Die Energieeffizienzklasse ist H.

GELDWÄSCHE: Als Immobilienmaklerunternehmen ist die von Poll Immobilien GmbH nach § 2 Abs. 1 Nr. 14 und § 11 Abs. 1, 2 Geldwäschegesetz (GwG) dazu verpflichtet, bei der Begründung einer Geschäftsbeziehung die Identität des Vertragspartners festzustellen und zu überprüfen, bzw. sobald ein ernsthaftes Interesse an der Durchführung des Immobilienkaufvertrages besteht. Hierzu ist es erforderlich, dass wir nach § 11 Abs. 4 GwG die relevanten Daten Ihres Personalausweises festhalten (wenn Sie als natürliche Person handeln) – beispielsweise mittels einer Kopie. Bei einer juristischen Person benötigen wir eine Kopie des Handelsregisterauszugs, aus welchem der wirtschaftlich Berechtigte hervorgeht. Das Geldwäschegesetz sieht vor, dass der Makler die Kopien bzw. Unterlagen fünf Jahre aufbewahren muss. Als unser Vertragspartner haben Sie auch eine Mitwirkungspflicht nach § 11 Abs. 6 GwG.

HAFTUNG: Wir weisen darauf hin, dass die von uns weitergegebenen Objektinformationen, Unterlagen, Pläne etc. vom Verkäufer bzw. Vermieter stammen. Eine Haftung für die Richtigkeit oder Vollständigkeit der Angaben übernehmen wir daher nicht. Es obliegt daher unseren Kunden, die darin enthaltenen Objektinformationen und Angaben auf ihre Richtigkeit hin zu überprüfen. Alle Immobilienangebote sind freibleibend und vorbehaltlich Irrtümer, Zwischenverkauf- und Vermietung oder sonstiger Zwischenverwertung. **UNSER SERVICE FÜR SIE ALS EIGENTÜMER:** Planen Sie den Verkauf oder die Vermietung Ihrer Immobilie, so ist es für Sie wichtig, deren Marktwert zu kennen. Lassen Sie kostenfrei und unverbindlich den aktuellen Wert Ihrer Immobilie professionell durch einen unserer Immobilienspezialisten einschätzen. Unser bundesweites und internationales Netzwerk ermöglicht es uns, Verkäufer bzw. Vermieter und Interessenten bestmöglich zusammenzuführen.

CODICE OGGETTO: 243096071 - 66424 Homburg

Partner di contatto

Per ulteriori informazioni, si prega di contattare la persona di riferimento:

Carsten Cherdron

Saarbrücker Straße 41 Homburg
E-Mail: homburg@von-poll.com

To Disclaimer of von Poll Immobilien GmbH

www.von-poll.com